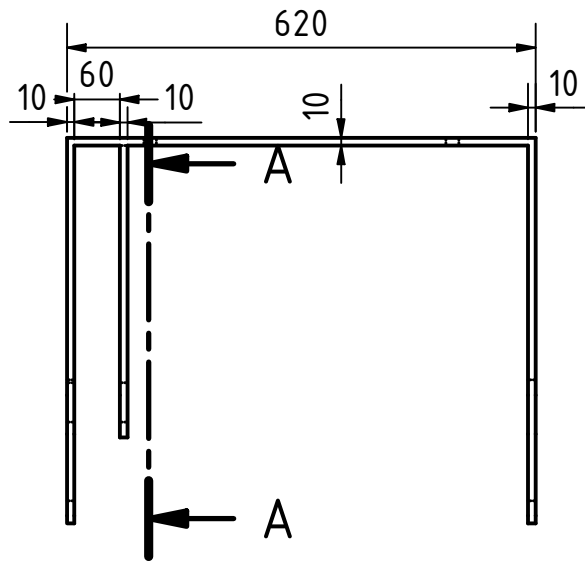
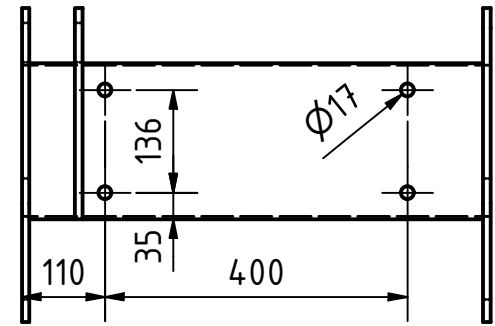
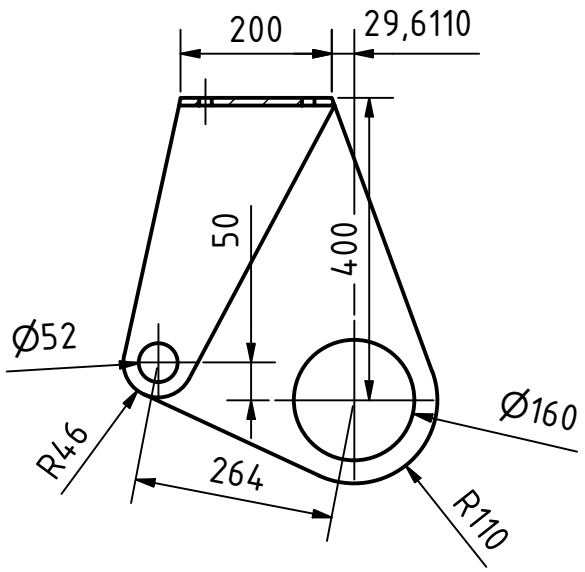



A-A ( 1 : 10 )



 <b>PinguinSystem</b>				Allgemeintoleranzen DIN ISO 2768-1 m		Maßstab: 1 : 10																	
				Werkstoff: Edelstahl																			
<table border="1"> <thead> <tr> <th>Status</th> <th>Änderungen</th> <th>Datum</th> <th>Name</th> </tr> </thead> <tbody> <tr><td> </td><td> </td><td> </td><td> </td></tr> <tr><td> </td><td> </td><td> </td><td> </td></tr> <tr><td> </td><td> </td><td> </td><td> </td></tr> </tbody> </table>				Status	Änderungen	Datum	Name													Gezeichnet	09.11.2022	T. Finke	
				Status	Änderungen	Datum	Name																
Kontrolliert																							
Norm																							
				<h1>Handwinde_Gehäuse</h1>																			
				1																			
				A4																			